



Montaggio a pannello PLD S / PLD S Panel mounting

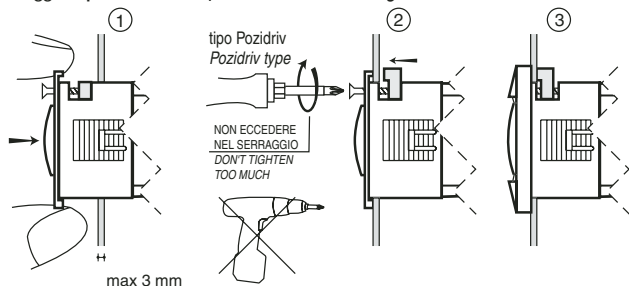


Fig. 1

Montaggio a pannello PLD L / PLD L Panel mounting

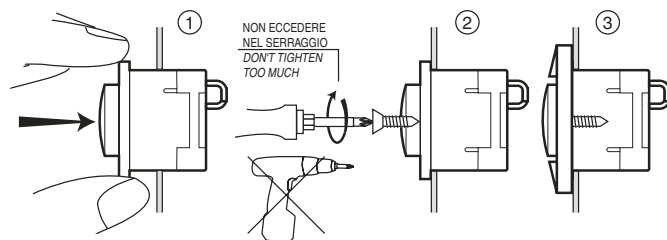


Fig. 2

I Vi ringraziamo per la scelta fatta, sicuri che sarete soddisfatti del vostro acquisto.

I terminali elettronici PLD sono stati progettati per essere utilizzati con i controllori CAREL mettendo a disposizione le funzioni di interfaccia operatore, tali funzioni sono: visualizzazione numerica, interfaccia utente con tastiera e segnalazione acustica mediante buzzer piezoelettrico.

INSTALLAZIONE PLD SMALL

- Eseguire tutti i collegamenti elettrici necessari.
- Verificare che i due denti di aggancio siano rientrati entro le loro sedi. Eventualmente svitare leggermente le due viti facendo pressione sulle stesse.
- Inserire lo strumento nel foro a pannello facendo rientrare i cavi collegati e controllare che la guarnizione sia posizionata correttamente. Mantenere il frontale in posizione premendo centralmente. Avvitare di 90° la vite inferiore (il dente di fissaggio deve uscire dalla sede e agganciare il pannello).
- Ripetere l'operazione per la vite superiore.
- Avvitare entrambe le viti fino al bloccaggio del frontale. Dal momento che non si vede più gioco è sufficiente mezzo giro per comprimere la guarnizione.
- Se il dente non aggancia il pannello (spessore max 3,0 mm) si deve svitare la vite facendo pressione con il cacciavite in modo da fare arretrare il dente. Non svitare troppo, evitando che la vite si stacchi dal dente di aggancio.
- Applicare la placchetta frontale.

Avvertenze: per il fissaggio frontale di PLD Small utilizzare cacciavite di tipo a croce modello POZIDRIV 1 (PZD1). **Non utilizzare avvitatori automatici.**

INSTALLAZIONE PLD LARGE

Per il fissaggio a pannello si devono utilizzare n. 2 viti a testa svasata con diametro filetto max 3,9 mm.

- Eseguire tutti i collegamenti elettrici necessari.
- Inserire lo strumento nel foro a pannello facendo rientrare i cavi collegati e controllare che la guarnizione sia posizionata correttamente. Mantenere il frontale in posizione premendo centralmente. Avvitare le due viti laterali fino al bloccaggio del frontale. Non stringere troppo per evitare di comprimere eccessivamente la guarnizione.
- Applicare la placchetta frontale.

GB Thank you for your choice. We trust you will be satisfied with your purchase.

The electronic PLD terminals have been designed to be used with CAREL's controllers putting at your disposal the operator interface functions: numerical display, user interface with keypad and acoustic signal through piezoelectric buzzer.

PLD SMALL INSTALLATION

- Carry out all the necessary electrical connections.
- Check that the two hooking clasps have returned within their seats. In case, unscrew lightly the two screws pressing them.
- Insert the instrument in the panel hole and make the connected cables return to their place and check that the gasket is placed correctly. Keep the front in its position pressing it in the middle. Screw of 90 degrees the lower screw (the hooking clasp must exit from its location and hook the panel).
- Repeat the same operation for the upper screw.
- Screw both the screws until the front is fastened. Since there is no gap, is enough to compress the gasket.
- If the clasp does not hook the panel (max. 3.0 mm thick) you must unscrew the screw pressing on it by means of the screwdriver in order to make the clasp go back. Do not unscrew too much, avoiding that the screw breaks away from the hooking clasp.
- Put the front plate.

Warning: for the front fastening of PLD Small use the screwdriver POZIDRIV 1 (PZD1) model. **Do not use electrical screwdrivers.**

PLD LARGE INSTALLATION

For the panel fastening, two flaring head screws must be used with a major diameter of max. 3.9 mm.

- Carry out all the necessary electrical connections.
- Insert the instrument in the panel hole and make the connected cables return to their place and check that the gasket is placed correctly. Keep the front in its position pressing it in the middle. Screw the two side screws until the front is fastened. Don't fasten too much to avoid compressing the gasket excessively.
- Put the front plate.

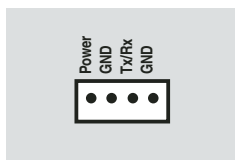


Fig. 3

Dimensioni (mm)/Dimensions (mm)

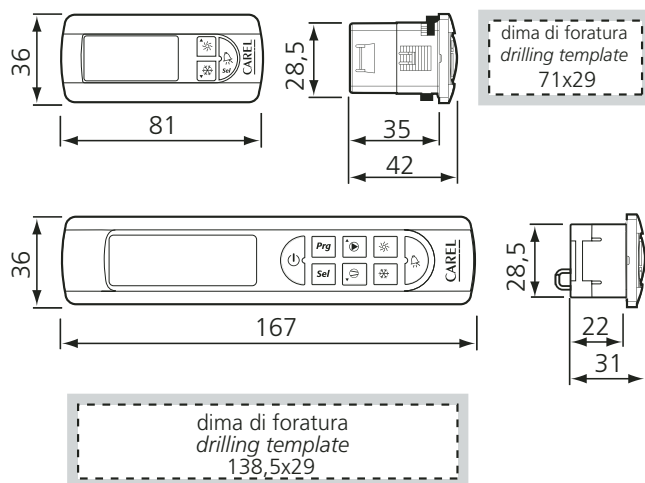


Fig. 4

CARATTERISTICHE TECNICHE**Terminale Small PLD**S******

display	3 digit verdi a LED 7 segmenti con punto decimale (dimens. digit 13 mm)
flag di segnalazione	3 flag che retroilluminano i tasti (un flag in parallelo al buzzer d'allarme)
tastiera	3 tasti in gomma silconica
dimensioni	36x81x42 mm (minima profondità incasso: 35 mm)

Terminale Large PLDL******

display	4 digit verdi a LED 7 segmenti con punto decimale (dimens. digit 13 mm)
flag di segnalazione	8 flag che retroilluminano i tasti
tastiera	8 tasti in gomma silconica
dimensioni	36x167x31 mm (minima profondità incasso: 22 mm)

Caratteristiche comuni a tutte le versioni

fissaggio	ad incasso da frontale per mezzo di viti, placchetta frontale
avvisatore acustico	buzzer piezoelettrico
interfaccia	seriale a due fili, comunicazione 4800 (19200), 8, N, 2. Distanza max 10 m
baud-rate	4800
condiz. di funzionamento	-10T50 °C, <80% UR non condensante
condiz. di immagazzinamento	-20T70 °C, <80% UR non condensante
grado inquinam. ambientale	2 normale
grado protezione frontale	IP65 nel montaggio su pannello rigido, liscio, indeformabile
classificaz. secondo la protezione contro le scosse elettriche	da integrare in apparecchiature di Classe I e/o II
PTI dei materiali	250 V
categoria di resistenza al calore e al fuoco	categoria D (UL94-V0)
connessioni	connessione controllo-terminale tramite cavo a 4 vie con connettori crimpati per alimentazione e seriale (PSTCON* non in dotazione)
qualità	sicurezza e compatibilità elettromagnetica per applicazioni di uso domestico ed industriale
alimentazione	12 Vdc ±10% o 24 Vac/Vdc ±10%, 1,5 VA, 50/60 Hz ottenuta da altro controllo che assicuri protezione ai surge e isolamento doppio o rinforzato rispetto alla bassa tensione o con trasformatore cod. TRA240001 (3 VA sec. 24 Vac). Distanza max. 10 m.

Segnalazione allarmi

CN	interruzione comunicazione seriale
EØ	manca comunicazione seriale al power-on

TECHNICAL SPECIFICATIONS**Small terminal PLD**S******

display	3 green digits with 7 segments with decimal point LED (digit dimensions 13 mm)
signal flag	3 flags that light up the buttons at the rear (a flag parallel to the alarm buzzer)
keypad	3 silicone rubber buttons
dimensions	36x81x42 mm (minimum housing depth: 35 mm)

Large terminal PLDL******

display	4 green digits with 7 segments with decimal point (digit dimensions 13 mm)
signal flag	8 flags that light up the buttons at the rear
keypad	8 silicone rubber buttons
dimensions	36x167x31 (minimum housing depth: 22 mm)

Characteristics common to all versions

fastening	front housing through screws, front plate
sound alarm	piezoelectric buzzer
interface	two-wire serial, communication 4800 (19200), 8, N, 2. Max. distance 10 m
baud rate	4800
operating conditions	-10T50°C, <80% r.H. non condensing
storage conditions	-20T70°C, <80% r.H. non condensing
environmental pollution	2 normal
front panel index of protection	IP65 in the panel mounting
classification according to protection against electric shock	to be integrated in Class I and/or II devices
PTI of materials	250 V
heat and fire resistance	category D (UL94-V0)
connections	terminal-control connection through four-wire cable with crimped connectors for power supply and serial (PSTCON* not supplied)
quality	electromagnetic safety and compatibility for domestic and industrial applications
power supply	12 Vdc ±10% or 24 Vac/Vdc ±10%, 1.5 VA, 50/60Hz obtained by another control that assures protection to the surges and double insulation or reinforced in respect of the low voltage or with transformer cod. TRA240001 (3 VA sec. 24 Vac). Max. distance 10 m.
Alarm signal	
CN	serial communication fault
EØ	no serial communication at power-on

Smaltimento delle parti del controllore: il controllore è composto da parti in metallo e da parti in plastica. Tutte queste parti vanno smaltite secondo le Normative locali in materia di smaltimento.



Disposal of controller parts: the controller is made up of metal and plastic parts. All these components must be disposed of according to the local legislation in force.

CAREL

CAREL S.p.A.
Via dell'Industria, 11 - 35020 Brugine - Padova (Italy)
Tel. (+39) 0499716611 - Fax (+39) 0499716600
http://www.carel.com - e-mail: carel@carel.com

CAREL si riserva la possibilità di apportare modifiche o cambiamenti ai propri prodotti senza alcun preavviso.
CAREL reserves the right to modify the features of its products without prior notice.